



HAL
open science

Quantification des Flux Collatéraux chez des Patients Présentant des Coronaropathies Sévères

Agnès Drochon, Amedeo Anselmi, Hervé Corbineau, Jean-Philippe Verhoye

► **To cite this version:**

Agnès Drochon, Amedeo Anselmi, Hervé Corbineau, Jean-Philippe Verhoye. Quantification des Flux Collatéraux chez des Patients Présentant des Coronaropathies Sévères. *Instrumentation, Mesure, Métrologie*, 2020, 19 (3), pp.235-241. 10.18280/i2m.190309 . hal-02347382

HAL Id: hal-02347382

<https://utc.hal.science/hal-02347382>

Submitted on 12 Dec 2020

HAL is a multi-disciplinary open access archive for the deposit and dissemination of scientific research documents, whether they are published or not. The documents may come from teaching and research institutions in France or abroad, or from public or private research centers.

L'archive ouverte pluridisciplinaire **HAL**, est destinée au dépôt et à la diffusion de documents scientifiques de niveau recherche, publiés ou non, émanant des établissements d'enseignement et de recherche français ou étrangers, des laboratoires publics ou privés.

Quantification Of Collateral Flows In Patients With Severe Coronaropathies

Quantification Des Flux Collatéraux Chez Des Patients Présentant Des Coronaropathies Sévères

Agnès Drochon^{1,2*}, Amédéo Anselmi³, Hervé Corbineau³, Jean-Philippe Verhoye³

¹ UMR CNRS 7338, Université de Technologie de Compiègne, Centre de Recherches de Royallieu, 60200 Compiègne, France

² UMR CNRS 5295, Institut de Mécanique et d'Ingénierie, Université de Bordeaux, 33405 Talence Cedex

³ Service de Chirurgie Cardio-Thoracique, CHU PontChaillou, 2 rue Henri Le Guilloux 35033 Rennes cedex 09

Corresponding Author Email: agnes.drochon@utc.fr, agnes.drochon@u-bordeaux.fr

Publié dans: **Instrumentation, Mesure, Métrologie, Vol.19, N°3, June 2020, p235-241.**

<https://doi.org/10.18280/i2m.190309>

Keywords:

Coronary artery, bypass grafts, flow and pressure measurements, hydraulic - electric analogy, Matlab simulations.

Mots Clés:

artères coronaires, pontages, mesures de débits et pression, analogie hydraulique-électricité, simulations Matlab

Abstract: The aim of this work is to obtain an indirect evaluation of the pressures and flow rates in the coronary network, in locations where direct measurements are not possible, or invasive, or too expensive, ... More precisely, the study is focused on the role of collateral flows in three-vessel disease patients, before and after bypass grafting, depending on the severity of the stenoses and thromboses. A model of the coronary circulation based on hydraulic / electric analogy has been developed ; it is patient's specific because some of the parameters are determined using per-operative classical measurements. Results show that the complete revascularization is fully justified for these patients, that collateral flows remain low in any cases, and that capillary and collateral resistances have a major impact on the flows and pressures everywhere in the network. The simulations also bring some arguments to current medical debates, such as flow competitions between the grafts and native vessels, or long-term effect of Drug Eluting Stents, or the use of the FFR index to evaluate the severity of stenoses.

Résumé : Nous présentons ici une démarche d'évaluation indirecte de quantités difficiles à mesurer de manière directe. Il s'agit de connaître les pressions et les débits dans le réseau des artères coronaires, chez des patients qui présentent des problèmes sévères de sténoses ou thromboses en trois endroits différents. En particulier, le but est d'évaluer l'efficacité du réseau collatéral chez chacun de ces patients, et son influence sur la répartition des pressions et des débits après la pose des ponts. Et ainsi de constituer une banque de données, à laquelle il sera possible de se référer par la suite pour de nouveaux patients, au lieu de recourir à des examens invasifs, compliqués, et/ou coûteux. La méthode combine l'acquisition de mesures classiquement réalisées lors de la chirurgie à cœur battant pour l'implantation des ponts et un modèle développé sous Matlab en se basant sur l'analogie entre réseaux hydrauliques et réseaux électriques. Les résultats confirment la nécessité des 3 ponts pour ces patients. Ils montrent que la suppléance naturelle par le réseau collatéral reste faible, et que les résistances capillaires (collatérales ou périphériques) jouent un rôle très important dans le succès à long terme des pontages. Les résultats peuvent aussi apporter des arguments aux débats qui existent actuellement dans la communauté chirurgicale : les compétitions de flux entre les ponts et les vaisseaux natifs, l'impact à long terme des Drug Eluting Stents (DES), ou l'utilisation de l'indice FFR pour évaluer la sévérité des sténoses en pré-opératoire.

1. INTRODUCTION

Nous présentons ici un exemple illustrant une démarche de mesure indirecte dans le domaine de la biomécanique cardiovasculaire.

La situation que nous étudions est celle où l'artère coronaire droite est thrombosée (le réseau droit n'est donc plus alimenté par cette artère) et où les artères coronaires gauches sont sténosées (obstruction partielle) (un rappel sur l'anatomie des artères coronaires est présenté Figure 1). Dans une telle situation, un réseau de suppléance a pu éventuellement se développer au cours des années. Cela s'appelle la collatéralité et est très variable d'une personne à l'autre. Chez un patient présentant une bonne collatéralité, le côté droit du cœur sera irrigué quand même, même si l'artère coronaire droite est totalement obstruée. Lors de l'intervention chirurgicale, 2 pontages sont réalisés sur les coronaires gauches.

L'enjeu de notre étude est de pouvoir qualifier l'efficacité du réseau collatéral sans avoir recours à des examens complémentaires, plus lourds et plus coûteux, pour juger de la pertinence d'un troisième pontage, sur la coronaire droite. De nouveaux problèmes hémodynamiques peuvent en effet apparaître au bout de quelques temps chez les patients ayant subi un triple pontage coronarien et présentant une bonne collatéralité. Ces problèmes peuvent être liés à la nature des ponts eux-mêmes, à la qualité des anastomoses, à la qualité du lit aval, ou à des phénomènes de compétition de flux.

Nous avons donc développé un modèle basé sur l’analogie entre les réseaux électriques et hydrauliques (modèle « 0D ») pour évaluer les flux difficilement mesurables en pratique, comme les débits dans les artères natives avant et après pontage, la perfusion des territoires distaux et les débits dans les vaisseaux collatéraux [1, 2]. Ce modèle est « patient-spécifique » au sens où une partie des paramètres du modèle est déterminée à partir des données cliniques du patient lui-même.

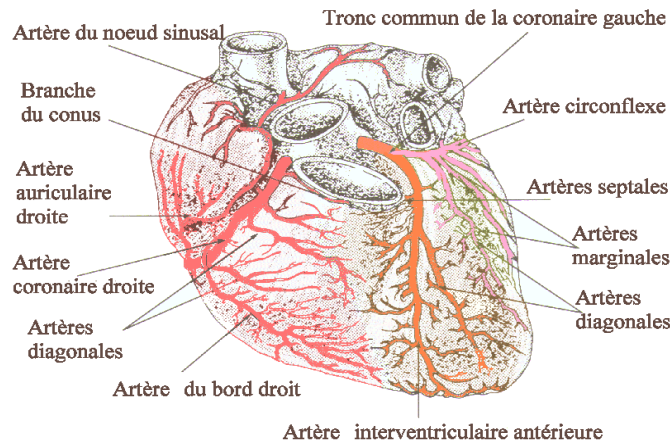


Figure 1. Anatomie des artères coronaires humaines. L’artère coronaire gauche se divise en deux : l’artère interventriculaire antérieure (LAD) et l’artère circonflexe (LCx). Du côté droit, l’artère principale est l’interventriculaire postérieure (RCA).

2. MESURES CLINIQUES POUR CHAQUE PATIENT

En premier lieu, une coronarographie est réalisée. Il s’agit d’une angiographie coronaire effectuée par cathétérisation de l’artère fémorale, humérale ou radiale. Après repérage des orifices coronaires, de l’iode est injectée permettant une opacification de tout le réseau coronarien. Plusieurs incidences sont nécessaires pour statuer sur le degré de sténose d’une lésion (voir Figure 2), raison pour laquelle les salles de coronarographie disposent d’arceaux radiographiques permettant une rotation autour du patient.

Pour une description détaillée de la procédure chirurgicale, le lecteur pourra se reporter à la référence [3]. Le pont sur la coronaire droite est posé en premier. La réalisation des anastomoses (sutures qui fixent les ponts aux artères natives) sans arrêter le coeur est rendue possible par l’utilisation d’un dispositif appelé « stabilisateur », comme illustré dans la Figure 3. Les données sont ensuite acquises en 4 temps:

Deux séries de mesure, les artères gauches (LAD et LCx) étant non pontées: i) pont droit clampé (ce qui revient à la situation pathologique, situation « 0G ») : mesure de la pression aortique P_{ao} , de la pression veineuse centrale P_{vc} , et de la pression en aval de la thrombose, P_w ; ii) pont droit déclampé (situation « 1G »): mesure de P_{ao} , P_{vc} , et du débit dans le pont droit, Q_{RCAg} .

Deux séries de mesure après pontage des artères du réseau gauche: i) pont droit clampé (situation « 2G »): mesure de P_{ao} , P_{vc} , P_w et des débits dans les ponts LAD (Q_{LADg}) et LCx (Q_{LCxg}), ii) pont droit déclampé (situation « 3G »): mesure de P_{ao} et P_{vc} et des débits dans les 3 ponts, Q_{RCAg} (Cf. Figures 4 et 5), Q_{LCxg} , Q_{LADg} .

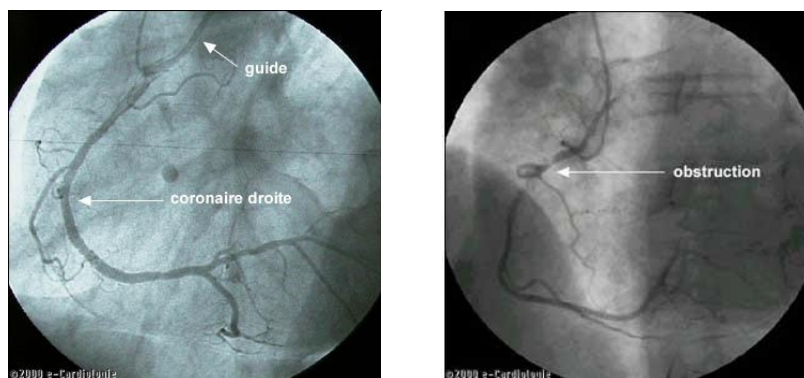


Figure 2. Coronarographie montrant en haut une artère coronaire droite normale et en bas une sténose préocclusive d’une artère coronaire droite

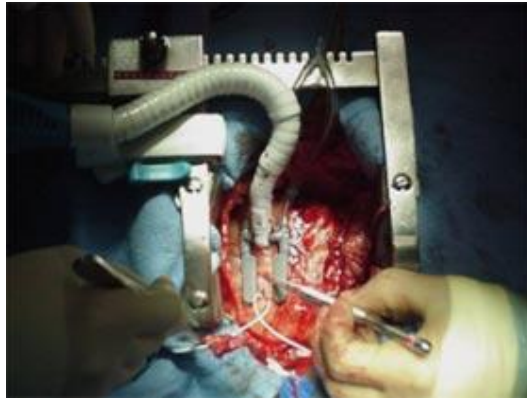


Figure 3. Principe du stabilisateur Octopus (Medtronic® Inc, Minneapolis, USA), permettant de limiter localement le mouvement de la paroi du cœur, pour rendre possible la réalisation des sutures.

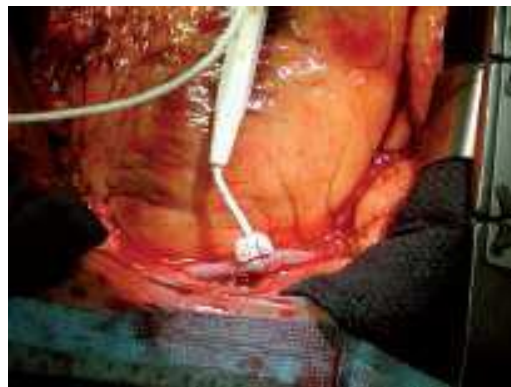


Figure 4. Mesure per-opératoire du débit dans le pont veineux implanté sur la coronaire droite, grâce à un débitmètre « Medistim » (<http://www.medistim.com>). Cet appareil mesure la différence de marche entre deux signaux ultrasonores.

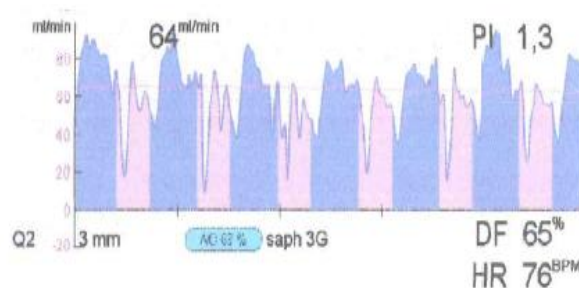


Figure 5. Exemple d'enregistrement correspondant à la mesure de la Figure 4 (pont sur RCA, cas « 3G »), en fonction du temps. La partie rose correspond à la systole, et la partie bleue correspond à la diastole. Le logiciel qui est associé au débitmètre calcule aussi certains indices : Diastolic Filling (DF, en%, indicateur de remplissage diastolique, c'est-à-dire de bon fonctionnement du pont), Pulsatility Index (PI, indicateur d'une certaine stabilité de la mesure; doit rester < à 5), et Acoustical Coupling Index (ACI, indicateur de la qualité de la mesure; doit être le plus proche possible de 100%).

Les pressions sont mesurées grâce à des cathéters (Baxter®, California USA) : sonde de Swan-Ganz pour les mesures dans la cavité cardiaque droite, et cathéter dans l'artère radiale (au poignet) pour le contrôle de la pression sanguine systémique.

3. SCHEMA BIOMECHANIQUE

Un modèle biomécanique de la situation clinique étudiée est présenté Figure 6.

Dans ce modèle, les capillaires sont représentés par leur résistance hydraulique (R_{LADc} , R_{LCXc} , R_{RCAc} sont les résistances des capillaires revascularisés par les artères LAD, LCx et RCA). Les débits sanguins à travers les capillaires LAD, LCx et RCA sont représentés par Q_{LADc} , Q_{LCXc} et Q_{RCAc} . Q_{co11} et Q_{co14} sont les flux des collatérales entre LAD et RCA. Q_{co12} et Q_{co15} sont les flux dans les collatérales provenant de LCx et Q_{co13} est le flux collatéral entre l'aorte et RCA. La résolution complète des équations de mécanique des fluides dans un tel réseau est complexe;

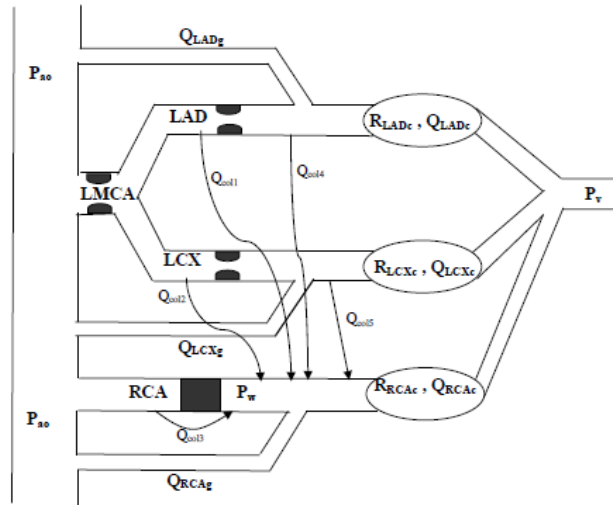


Figure 6. Schéma simplifié du réseau coronarien chez des patients avec occlusion de l'artère coronaire droite associée à des sténoses des artères du réseau gauche. Les pontages sur le réseau gauche sont réalisés par les artères thoraciques internes, l'artère coronaire droite étant revascularisée par la veine saphène interne.

mais l'objectif n'étant pas de connaître les champs de vitesse et de pression en chaque point de l'écoulement, une résolution plus simple, basée sur l'analogie entre réseaux hydrauliques et circuits électriques peut convenir.

4. LE MODELE ELECTRIQUE

La validité des modèles électriques ou « 0D » a été démontrée mathématiquement en intégrant les équations locales de l'écoulement sur un tronçon de vaisseau (intégration sur la section, et sur la longueur) (voir, par exemple, la référence [4]). Les quantités calculées (pression ou débit) ne dépendent alors plus que du temps, et non de coordonnées d'espace. La pression joue un rôle équivalent à la tension électrique, le débit est l'équivalent du courant, et chaque tronçon de vaisseau est représenté par une résistance à l'écoulement, R (le même mot est utilisé en hydraulique et en électricité), une inductance L (résistance aux variations de débit avec le temps), et une compliance C. La compliance d'un vaisseau est sa capacité à se dilater un peu pour stocker temporairement du fluide ; ce mécanisme est comparable à celui d'un condensateur qui va stocker des charges, en électricité.

La Figure 7 montre l'équivalent électrique du schéma de la Figure 6. Les vaisseaux collatéraux sont représentés par des résistances seulement (R_{col_i} , $i = 1$ à 5) ainsi que les territoires capillaires en aval de chaque branche (R_{LADc} , R_{LCXc} , R_{RCAc}), car les effets de compliance et d'inductance sont négligeables dans ces vaisseaux de petit calibre.

Les artères principales (LAD, LCx, RCA) ainsi que les ponts gauches (IMAG, Internal Mammary Artery Graft) sont représentés par des résistances, des compliances et des inductances. Le pont droit est réalisé avec la veine saphène (SVG), qui, dans ces conditions, perd une grande partie de sa capacité de compliance ; elle est donc représentée seulement par une résistance et une inductance.

Les valeurs de ces paramètres sont calculées comme suit, à partir de données de Wang *et al.* [5] et de Pietrabissa *et al.* [6] :

$$R = 128\mu l/\pi D^4; \quad L = 4\rho l/\pi D^2; \quad C = \pi D^3/4Eh \quad (1)$$

où $\mu = 4 \text{ mPa}\cdot\text{s}$ est la viscosité sanguine; $\rho = 10^3 \text{ kg} / \text{m}^3$ est la masse volumique du sang, $E = 2 \cdot 10^5 \text{ Pa}$ est le module de Young du vaisseau, l (m) est la longueur du vaisseau, D (m) est le diamètre du vaisseau et h (m) est l'épaisseur de la paroi du vaisseau (estimée à $0,08D$).

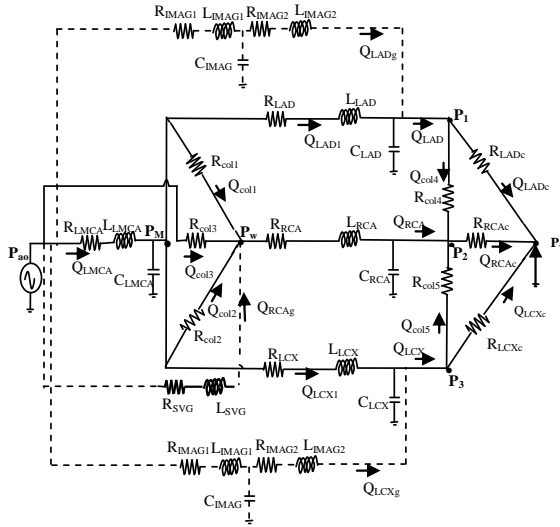


Figure 7. Modèle électrique proposé pour l'hémodynamique coronaire chez des patients présentant de fortes sténoses des branches gauches et une thrombose de l'artère droite. Les pontages sont représentés en traits pointillés.

Pour prendre en compte la présence des sténoses sur les coronaires gauches (LMCA, LAD et LCx), un facteur correctif est appliqué comme suit sur les valeurs de R, L et C :

$$R_s = R\alpha^{-2}, \quad C_s = C\alpha^{3/2}, \quad L_s = L\alpha^{-1} \quad (2)$$

où $\alpha = 1-p$ et p est le pourcentage de réduction de l'aire du vaisseau sténosé (pour un vaisseau non sténosé, $\alpha = 1$, et les paramètres se calculent comme indiqué par l'Eq.(1) et dans le Tableau 1).

La donnée d'entrée du modèle est la pression aortique, $P_{ao}(t)$, pour chaque patient et chaque situation chirurgicale (« 0G », « 1G », « 2G », « 3G »). Les résistances collatérales et capillaires sont spécifiques à chaque patient aussi. Elles sont déterminées à partir des mesures cliniques de pression et de débit: les mesures dans le cas (3G) servent à calculer directement les résistances capillaires [7], et R_{col} est ajustée grâce à des itérations successives du calcul jusqu'à temps de retrouver la valeur de pression P_w mesurée dans le cas (2G). Le modèle fonctionne avec Simulink de MatLab et inclut donc la dépendance de toutes les quantités (pressions, débits, ...) avec le temps. L'influence de la contraction du ventricule gauche y est reproduite aussi: pendant la phase de systole, le ventricule se contracte pour chasser le sang dans l'aorte; les artères coronaires sont comprimées, et les résistances périphériques augmentent; elles s'opposent à l'écoulement du sang dans les ponts.

Tableau 1. Valeurs numériques affectées aux paramètres du modèle (reportées de [2]). R: résistance (mmHg.s/ml), L: inductance (mmHg.s²/ml), C: capacitance (ml/mmHg).

Vaisseau	R	L	C
LMCA	0.1	0.02	0.002
LAD	0.5	0.03	0.0015
LCx	0.3	0.02	0.0011
RCA	0.3	0.02	0.0008
IMAG1	1.4	0.08	0.0054
IMAG2	5.3	0.17	
SVG	0.2	0.04	

Pendant la phase de diastole, le ventricule se détend, les résistances diminuent ; l'écoulement du sang dans les ponts se fait principalement pendant cette période-là. Cette variation des résistances capillaires en fonction du temps au cours du cycle cardiaque est représentée par une fonction mathématique qui définit $R_{LADc}(t)$, $R_{LCXc}(t)$, $R_{RCAc}(t)$. Il s'agit d'une loi en « double-sinus » (c'est-à-dire deux 1/2 sinus de période et d'amplitude différente, mais qui se raccordent convenablement en fin de systole et en fin de diastole) :

$$R_{cap}(t) = \begin{cases} R_0 + \delta_1 R_0 \sin\left(\frac{\pi t}{t_s}\right) & \text{for } 0 \leq t \ll t_s \\ R_0 + \delta_2 R_0 \sin\left(\frac{\pi(t - t_s + t_d)}{t_d}\right) & \text{for } t_s \ll t \ll T \end{cases}$$

où δ_1 est le pourcentage d'élévation de la résistance en systole et δ_2 est le pourcentage de diminution en diastole. Avec cette loi, la valeur maximale de la résistance ($R_0 + \delta_1 R_0$) est atteinte lorsque $t = t_s/2$, et la valeur minimale ($R_0 - \delta_2 R_0$) lorsque $t = t_s + (t_d/2)$. Le paramètre R_0 représente la valeur moyenne sur un cycle de la résistance capillaire considérée, et doit correspondre à la valeur calculée à partir des moyennes des pressions et des débits mesurés en per-opérateur (voir Harmouche *et al.*, [8]).

Tous les paramètres du modèle étant ainsi déterminés, les simulations fournissent alors les valeurs des pressions et des débits dans chaque branche ou nœud du circuit, et donc, entre autres, les flux collatéraux.

5. EXEMPLE D'UNE SIMULATION DETAILLEE POUR UN PATIENT

Ce Patient ne présente pas d'antécédent d'infarctus du myocarde, ni de diabète, ni d'implantation de stent antérieure. Sa Fraction d'Ejection Ventriculaire Gauche (FEVG) a été évaluée à 55% (cet index médical reflète la force de contraction du ventricule gauche et donc sa capacité à éjecter le sang dans l'aorte lors de la phase de systole).

La sévérité de ses sténoses est de: 88% sur la branche LMCA, 80% sur LAD et 88% sur LCx (Il s'agit de pourcentages de réduction de la section du vaisseau). L'artère coronaire droite est totalement occluse (réduction d'aire 100%).

Les mesures cliniques (valeurs moyennes sur plusieurs battements) obtenues pour ce Patient par les chirurgiens sont rassemblées dans le Tableau2.

Grâce à ces mesures, on calcule dans un premier temps les résistances capillaires et collatérale (en mmHg.s /ml) : $R_{LADc} = 91.86$; $R_{LCxc} = 235.97$; $R_{RCAC} = 83.82$; $R_{col} = 440$.

Les paramètres du modèle étant ainsi adaptés à ce Patient particulier, les simulations fournissent les valeurs des débits et des pressions présentées dans le Tableau3.

Tableau 2. Mesures cliniques réalisées en per-opératoire pour ce Patient. Les pressions sont en mmHg et les débits en ml/min. Ce sont les valeurs moyennes sur un cycle.

	Cas (0G)	Cas (1G)	Cas (2G)	Cas (3G)
P_{ao}	81	59	77	59
P_v	8	7	7	7
P_w	45	-	40	-
Q_{LADg}	-	-	45	24
Q_{LCxg}	-	-	14	12
Q_{RCAg}	-	38	-	37

Tableau 3. Résultats des simulations pour le Patient choisi ici ; les pressions sont en mmHg et les débits en ml/min

	Cas (0G)	Cas (1G)	Cas (2G)	Cas (3G)
P_{ao}	81	58.96	76.95	58.96
P_M	70.72	53.67	74.28	57.77
P_w	38.22	58.82	39.98	58.83
P_1	62.77	48.45	72.6	56.25
P_2	38.16	58.66	39.92	58.68
P_3	64.06	50.02	74.46	57.6
Q_{LMCA}	65.78	34.03	17.15	7.66
Q_{LAD1}	39.13	25.68	8.28	7.49
Q_{LADg}	-	-	39.02	24.35
Q_{LAD}	39.13	25.68	47.31	31.84
Q_{LCx1}	17.79	9.76	-0.48	0.46
Q_{LCxg}	-	-	22.35	12.26
Q_{LCx}	17.79	9.76	21.86	12.72
Q_{RCA}	14.7	39.55	14.4	37.47
Q_{RCAg}	-	40.91	-	37.72
Q_{RCAc}	21.58	36.98	23.57	36.99
$Q_{col1, et 2}$	4.43	-0.7	4.68	-0.15
Q_{col3}	5.83	0.02	5.04	0.02
Q_{col4}	3.36	-1.39	4.46	-0.33
Q_{col5}	3.53	-1.18	4.71	-0.15
Q_t	71.61	74.99	83.57	82.03

Ceci permet d'obtenir plusieurs informations utiles pour une bonne prise en charge du Patient. Par exemple, l'analyse du cas (0G) (pas de ponts, situation pathologique initiale) montre que cette personne avait tout de même une assez bonne

collatéralité (quelques ml/min dans chacune des branches collatérales); ce qui fait que le territoire en aval de sa coronaire droite recevait quand même environ 21-22 ml/min de sang (Q_{RCAc} du cas (0G)), malgré l'occlusion totale de cette branche en amont. L'amélioration apportée par la présence du pont droit est réelle, mais pas spectaculaire (Q_{RCAc} du cas (1G) et du cas (3G) sont de l'ordre de 37 ml/min).

On note aussi que les flux dans les branches collatérales sont réversibles: si le gradient de pression change de signe, le flux collatéral peut s'inverser. Ceci est connu dans la littérature [9]. Un autre point fait débat dans la littérature: la « compétition » entre flux dans les ponts gauches (quand ils existent, cas (2G) et (3G)) et flux dans les branches natives, Q_{LAD1} et Q_{LCx1} . Les résultats des simulations montrent que les flux dans les ponts (Q_{LADg} et Q_{LCxg}) deviennent prépondérants et les flux dans les branches natives deviennent faibles. Au point que ceci peut favoriser l'aggravation des sténoses sur les artères natives. Si par la suite, le Patient a un problème avec ses ponts gauches, la perfusion totale de son territoire gauche sera très critique [10].

6. SITUATIONS PARTICULIERES: DIABETE, ANTECEDENT DE POSE DE STENT, ...

A ce jour, les données cliniques et les simulations de 22 patients sont disponibles (article récapitulatif à paraître). Parmi ces 22 personnes, certaines présentaient des situations particulières: diabète, antécédent d'infarctus du myocarde, antécédent de pose de stents sur les branches LAD ou LCx (différents types de stents), ...

Chez un Patient diabétique, nous avons trouvé une perte de la collatéralité (résistance collatérale, R_{col} , anormalement élevée, égale à 1765 mmHg.s/ml). Mais ceci ne s'est pas vérifié pour un autre Patient, diabétique aussi, dont la résistance R_{col} a été évaluée à 385 mmHg.s/ml, donc dans la gamme normale. Dans la littérature, on trouve aussi des résultats contradictoires [11].

Par ailleurs, dans l'étude, figure un patient avec un historique de pose de stent sur la branche LCx, et une indication de deuxième re-vascularisation urgente, par pontages cette fois-ci. Les calculs montrent que les débits coronaires pour ce patient restent très faibles, même après la pose de 3 ponts et que les valeurs de la résistance capillaire côté LCx et de la résistance collatérale sont environ 6 fois plus élevées que la moyenne de ces mêmes valeurs pour les autres patients. Ces résultats apportent une contribution au débat qui existe dans la communauté médicale, à propos de l'utilisation des stents comme premier choix thérapeutique lorsque la maladie coronaire n'est pas encore trop sévère.

Les stents sont des dispositifs qui sont introduits « pliés » dans l'artère coronaire sténosée, et qui se déploient à l'endroit du rétrécissement pour élargir de nouveau la section de passage pour le flux sanguin. Ceci entraîne des perturbations de l'écoulement, de la mécanique de la paroi artérielle, des réactions inflammatoires, ... et de nouvelles plaques obstruant le vaisseau à l'endroit du stent peuvent ré-apparaître au cours du temps. Pour éviter cela, une nouvelle génération de stents a été mise au point: ce sont les stents dit « actifs » ou DES (Drug Eluting Stents), qui délivrent localement une substance anti-proliférative.

Mais il s'avère que les DES, à leur tour, présentent un inconvénient: les drogues relarguées détériorent la fonction endothéliale et le réseau micro-circulatoire environnant (donc, entre autres, la collatéralité et le territoire en aval du stent). Donc, ensuite, si le stent se bouche, le patient est exposé à un danger plus grand qu'avant, car, cette fois, il ne dispose plus du réseau de suppléance collatéral [12].

Les résultats de nos simulations permettent de confirmer les observations publiées dans les articles médicaux sur ce sujet, en apportant des arguments quantitatifs (valeurs de flux, de pression, de résistances, ...) [13].

7. LE CALCUL ET L'ANALYSE DES "FRACTIONAL FLOW RESERVE" (FFR) POUR LES BRANCHES GAUCHES

C'est aussi un sujet au cœur de l'actualité pour les choix thérapeutiques de revascularisation coronaire. Traditionnellement, la sévérité des sténoses des artères coronaires est évaluée grâce à la coronarographie. Depuis les années 2000, le groupe du Pr N. Pijls en Hollande développe l'idée que la coronarographie ne permet pas une évaluation exacte des conséquences hydrodynamiques de la sténose. Selon les patients, des sténoses de même sévérité peuvent entraîner des degrés d'ischémie différents dans le territoire aval. Ce groupe a proposé d'utiliser un indice, nommé « Fractional Flow Reserve », basé sur un simple rapport de pression: le rapport de la pression en aval de la sténose / pression en amont. Ils prétendent que, dans les conditions de vasodilatation maximale (résistances minimales), cet indice représente le rapport du débit qui existe dans l'artère sténosée / au débit qui existerait dans cette même artère non sténosée [14]. Ils ont coordonné une grande étude multicentrique (FAME study; FAME = Fractional Flow Reserve vs Angiography for Multivessel Evaluation) dont le but était de comparer l'efficacité des revascularisations effectuées sur les patients, selon qu'elles étaient décidées soit sur la base des images coronarographiques, soit sur la base de l'évaluation de FFR. Cette étude conclut que les revascularisations effectuées sur la base du FFR ont un meilleur taux de succès à long terme [15]. Mais la détermination de FFR est invasive: elle nécessite l'utilisation de cathéters intracoronaires pour la mesure des pressions. Donc quelques équipes [16, 17] ont proposé un FFR « numérique », obtenu en utilisant des codes de calculs tri-dimensionnels dans un réseau coronaire reconstruit à partir de données d'imagerie. Cependant, tous les services de chirurgie cardio-vasculaire ne peuvent pas se doter des moyens nécessaires pour réaliser ces acquisitions d'images et ce genre de calculs.

Nous pouvons apporter une contribution à ce débat: dans nos simulations, nous obtenons les valeurs des pressions après les sténoses dans la branche LMCA (notée P_M dans la Figure 7), dans la branche LAD (notée P_1) et dans la branche LCx (notée P_3). En divisant ces valeurs par la pression en amont (P_{ao}), nous obtenons alors des fractions semblables à l'indice FFR. Nos données nous permettent d'analyser au moins deux choses: i) comment évolue cet indice selon l'état de

revascularisation des patients (0G, 1G, ...) ? ii) existe-t-il vraiment une bonne corrélation entre les FFR simulés et les débits simulés dans chaque branche ?

8. CONCLUSION

Le modèle développé est un modèle « 0D », basé sur l'analogie entre les réseaux électriques et hydrauliques. Il ne permet donc pas de connaître les champs de vitesse de manière détaillée comme c'est le cas pour les modèles « 3D » développés pour le système cardio-vasculaire en général par d'autres équipes. Par contre, il permet de prendre en compte plusieurs aspects qui sont importants chez les patients étudiés: la sévérité des sténoses ou thromboses des artères coronaires, l'influence d'un réseau collatéral plus ou moins développé selon les personnes, l'influence des pontages effectués. On trouve dans la littérature des publications traitant de l'influence de l'un de ces paramètres séparément, mais à notre connaissance, pas de travaux intégrant l'ensemble de ces facteurs. Les mesures et calculs pour les 22 Patients inclus dans l'étude constituent une petite banque de données à laquelle on peut comparer tout nouveau Patient avant intervention, de manière à mieux évaluer le pronostic de l'implantation des ponts envisagée pour lui.

ACKNOWLEDGMENT

To the whole group of "Service de Chirurgie Cardio-Thoracique", CHU Pontchaillou, Rennes, and more specifically to Drs Issam Abouliatim, Vitto Giovanni Ruggieri, et Majid Harmouche, who also participated in collecting the clinical data.

REFERENCES

- [1] Maasrani, M., Verhoye, J. Ph., Corbineau, H., Drochon, A. (2008). Analog electrical model of the coronary circulation in case of multiple revascularizations. *Annals of Biomed. Engin.*, 36(7): 1163-1174. <http://dx.doi.org/10.1007/s10439-008-9500-5>
- [2] Maasrani, M., Abouliatim, I., Harmouche, M., Verhoye, J. Ph., Corbineau, H., Drochon, A. (2011). Patients' specific simulations of coronary fluxes in case of three-vessel disease. *Jour. Biomed. Science Engin.*, 4: 34-45. <http://dx.doi.org/10.4236/jbise.2011.41005>
- [3] Verhoye, J. Ph., Abouliatim, I., Drochon, A., Delatour, B., Leclercq, Ch., Leguerrier, A., Corbineau, H. (2007). Collateral blood flow between left coronary artery bypass grafts and chronically occluded right coronary circulation in patients with triple vessel disease. *Eur. Jour. Cardio-Thor. Surgery*, 31: 49-54. <http://dx.doi.org/10.1016/j.ejcts.2006.09.033>
- [4] Olufsen, M. and Nadim, A. (2004). On deriving lumped models for blood flow and pressure in the systemic arteries. *Math. Bio Science Engin.* 1(1): 61-80. <http://dx.doi.org/10.3934/mbe.2004.1.61>
- [5] Wang, J., Tie, B., Welkowitz, W., Kostis, J., Semmlow, J. (1989) Incremental network analogue model of the coronary artery. *Med. Biol. Engin. Comput.*, 27:416-422. <http://dx.doi.org/10.1007/BF02441434>
- [6] Pietrabissa, R., Mantero, S., Marotta, T., Menicanti, L. (1996) A lumped parameter model to evaluate the fluid dynamics of different coronary bypasses. *Med. Engin. Phys.*, 18(6): 477-484. [http://dx.doi.org/10.1016/1350-4533\(96\)00002-1](http://dx.doi.org/10.1016/1350-4533(96)00002-1)
- [7] Maasrani, M., Abouliatim, I., Ruggieri, V.G., Corbineau, H., Verhoye, J. Ph., Drochon, A. (2010) . Simulations of fluxes in diseased coronary network using an electrical model. *Proceedings of the IEEE ICEM 2010 (XIX International Conference on Electrical Machines)*, Rome. <http://ieeexplore.ieee.org>
- [8] Harmouche, M., Anselmi, A., Maasrani, M., Mariano, Ch., Corbineau, H., Verhoye, J. Ph., Drochon, A. (2014) Coronary three vessel disease hydrodynamics : simulations including the time-dependence of the microvascular resistances. *Advances in Biomechanics and Applications*, 1 (4): 279-292. <http://dx.doi.org/10.12989/aba.2014.1.4.279>
- [9] Miyamoto, S., Fujita, M., Sasayama, S. (2000) Bidirectional function of coronary collateral channels in humans. *Inter. Jour. Cardiol.*, 75: 249-252. [http://dx.doi.org/10.1016/S0167-5273\(00\)00313-2](http://dx.doi.org/10.1016/S0167-5273(00)00313-2)
- [10] Drochon A., Anselmi A., Harmouche M., Corbineau H., Verhoye J. Ph. (2016) Coronary collaterals and graft failure. In « Coronary graft failure – State of the art ». Edited by I.C. Tintoiu, M.J. Underwood, S.P. Cook, H. Kitabata, A. Abbas. Springer International Publishing, p 403-414. http://dx.doi.org/10.1007/978-3-319-26515-5_33

- [11] Zbinden, R., Zbinden, S., Billinger, M., Windecker, S., Meier, B., Seiler, C. (2005) Influence of diabetes mellitus on coronary collateral flow: an answer to an old controversy. *Heart*, 91:1289-93. <http://dx.doi.org/10.1136/hrt.2004.041236>
- [12] Meier, P., Zbinden, R., Togni, M., Wenaweser, P., Windecker, S., Meier, B., Seiler, Ch. (2007). Coronary collateral function long after drug-eluting stent implantation. *Jour. Am. College Cardiol.*, 49(1): 15-20. <http://dx.doi.org/10.1016/j.jacc.2006.08.043>
- [13] Anselmi, A., Harmouche, M., Verhoye, J. Ph., Corbineau, H., Mariano, C., Maasrani, M., Drochon, A. (2014). Increase of coronary microvascular resistances after recanalization with drug eluting stents. *Computer Methods in Biomechanics and Biomedical Engineering*, 17(Supp.1):12-13. <http://dx.doi.org/10.1080/10255842.2014.931054>
- [14] Pijls, N., Van Gelder, B., Van der Voort, P., Peels, K., Bracke, F., Bonnier, H., el Gamal, M. (1995). Fractional Flow Reserve. A useful index to evaluate the influence of an epicardial coronary stenosis on myocardial blood flow. *Circulation*, 92(11): 3183-93. <http://dx.doi.org/10.1161/01.CIR.92.11.3183>
- [15] Tonino, P., De Bruyne, B., Pijls, N., Siebert, U., Ikeno, F. et al., for the FAME Study Investigators (2009). Fractional Flow Reserve versus angiography for guiding percutaneous coronary interventions., *New Engl. J. Med.*, 360(3):213-224. <http://dx.doi.org/10.1056/NEJMoa0807611>
- [16] Taylor, Ch., Fonte, T., Min, J. (2013) Computational Fluid Dynamics applied to cardiac computed tomography for noninvasive quantification of Fractional Flow Reserve. *Jour. Am. Coll. Cardiol.*, 61(22) : 2233-41. <http://dx.doi.org/10.1016/j.jacc.2012.11.083>
- [17] Gosling, R., Morris, P., Silva Soto, D., Lawford, P., Hose, R., Gunn, J. (2019). Virtual coronary intervention: a treatment planning tool based upon the angiogram. *JACC Cardiovascular Imaging* , 12(5), 865-872. <http://dx.doi.org/10.1016/j.jcmg.2018.01.019>

NOMENCLATURE

FFR	Fractional Flow Reserve
DES	Drug Eluting Stent
FEVG	Frac. Ejection Vent. Gauche
LVEF	Left Ventricular Ejection Fraction
LMCA	Left Main Coronary Artery
LAD	Left Descending artery
LCx	Left Circumflex artery
RCA	Right Coronary Artery
IMAG	Internal Mammary Artery Graft
SVG	Saphenous Vein Graft
(0G)	No Graft at all
(1G)	One Graft (on RCA)
(2G)	Two Grafts (on LAD + LCx)
(3G)	3 Grafts (on RCA + LAD + LCx)
P	Pressures, all in mmHg
P _{ao}	Aortic Pressure
P _{vc}	Central Venous Pressure
P _w	Pressure after the occlusion on RCA
P _M	Pressure at the end of LMCA
P ₁	Pressure at the end of LAD
P ₂	Pressure at the end of RCA
P ₃	Pressure at the end of LCx
Q	Flow rates, all in ml/min
Q _t	Total flow rate delivered to the heart
R	Resistances, mmHg.s/ml
L	Inductances, mmHg.s ² /ml
C	Capacitance, ml/mmHg
E	Young modulus of vessel wall, Pa
D	Diameter of a vessel, m
h	Thickness of vessel wall, m
t _s	Systolic duration, s
T	Cardiac cycle duration, s

**Greek
symbols**

ρ Blood density, kg/m³
 μ Blood dynamic viscosity, Pa.s

Subscripts

c capillary
col collateral
g graft

